

# CODEUR INCREMENTAL INCREMENTAL ENCODER INKREMENTALE DREHGEBER

# GHM5 GXM5

Codeur au standard européen en Ø 58mm

Brides et axes adaptés à tous les besoins du marché

Applications:  
robotique, emballage, impression, machine spéciale, machine outil...

Ø 58mm  
European standard encoder

Flanges and shafts adapted to all market's needs

Applications:  
robotics, packing, printing, special machines, machine tools...

Ø 58mm  
Europäischer Standard Drehgeber

Flansche und Wellen für alle Anwendungen

Anwendung:  
Robotik, Verpackung, Druckmaschinen, Sondermaschinen, Werkzeugmaschinen...

## CARACTERISTIQUES SPECIFICATIONS KENN DATEN

	<b>GHM5</b>	<b>GXM5</b>		
• <b>CAPOT</b>	Zamac	Inox	• <b>VITESSE DE ROTATION</b>	12 000 min <sup>-1</sup>
<b>COVER</b>	Zinc alloy	Stainless steel	<b>MAX. SPEED</b>	12 000 min <sup>-1</sup>
<b>DECKEL</b>	Zink-Druckguss	Edelstahl	<b>MAX. DREHZAHL</b>	12 000 min <sup>-1</sup>
• <b>EMBASE</b>	Aluminium	Inox	• <b>CHARGE RADIALE MAX.</b>	100 N
<b>BODY</b>	Aluminium	Stainless steel	<b>RADIAL SHAFT LOADING</b>	100 N
<b>GEHÄUSE</b>	Aluminium	Edelstahl	<b>MAX. WELLENBEL. RADIAL</b>	100 N
• <b>POIDS</b>	350 g	800 g	• <b>CHARGE AXIALE MAX.</b>	50 N
<b>WEIGHT</b>	350 g	800 g	<b>AXIAL SHAFT LOADING</b>	50 N
<b>GEWICHT</b>	350 g	800 g	<b>MAX. WELLENBEL. AXIAL</b>	50 N
• <b>AXE</b>	Inox		• <b>MOMENT D'INERTIE</b>	12 gcm <sup>2</sup>
<b>SHAFT</b>	Stainless steel		<b>INERTIA</b>	12 gcm <sup>2</sup>
<b>WELLE</b>	Edelstahl		<b>TRÄGHEITSMOMENT</b>	12 gcm <sup>2</sup>
• <b>COUPLE</b>	0,8 Ncm		• <b>ETANCHEITE</b>	IP 65
<b>TORQUE</b>	0.8 Ncm		<b>PROTECTION</b>	IP 65
<b>DREHMOMENT</b>	0.8 Ncm		<b>SCHUTZART</b>	IP 65

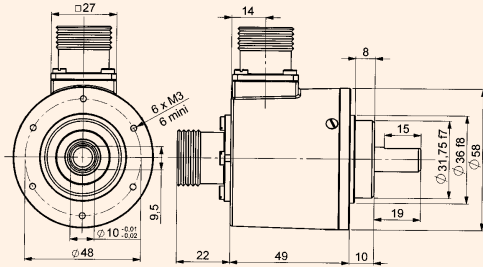
**ACCESSOIRES - ACCESSORIES - ZUBEHÖR**  
P. 32-39, 34-35, 36-37, 38



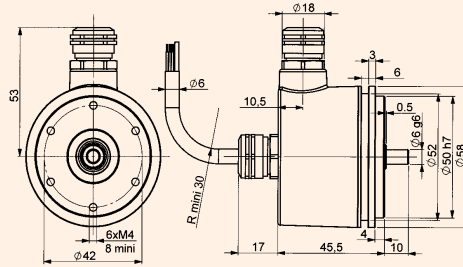
# DIMENSIONS DIMENSIONS ABMESSUNGEN

## GHM5

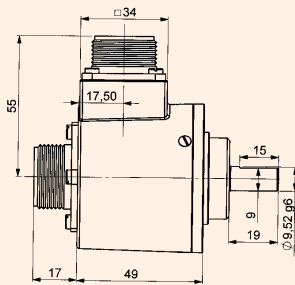
5A, 5R, 6A, 6R, 8A, 8R, HA, HR



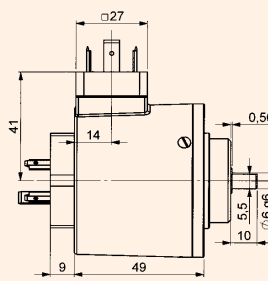
## 3A, 3R



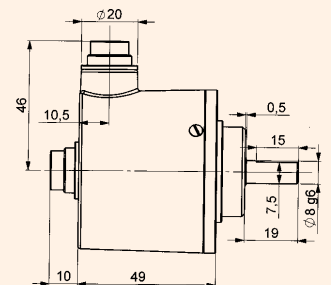
## 4A, 4R



## 1A, 1R

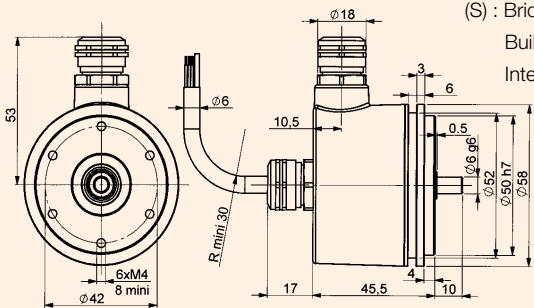


## 2A, 2R



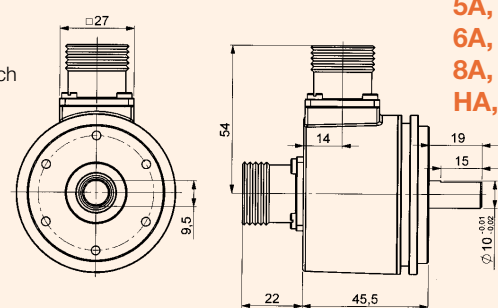
## (1) GHM5S6

## 3A, 3R



(S) : Bride synchro intégrée  
Built-in synchro-flange  
Integrierter Synchroflansch

## (2) GHM5S0



5A, 5R  
6A, 6R  
8A, 8R  
HA, HR

## REFERENCES DE COMMANDE ORDERING CODE BESTELLBEZEICHNUNG

Ex. de commande / Ordering example / Bestellbeispiel : **GHM5 06 2 9 3A / 6000**

	Axe Ø Shaft Ø Wellen Ø	Etages de sortie Output circuit Ausgangsstufen	Signaux de sortie Output signals Signalausgang	Connectique Connection Anschluss	Impulsions/tr Pulses/revolution Schritte/Umdr.
<b>GHM5</b>	06 = 6 mm 08 = 8 mm 09 = 9,52 mm 10 = 10 mm option : 11, 12	2 = 5 V RS422 5 = 11-30 V Driver 8 = 11-30 V RS422 T = 11-30 V Transistor	9= A, $\bar{A}$ , B, $\bar{B}$ , 0, $\bar{0}$ 7= A, $\bar{A}$ , B, $\bar{B}$ 5= A, $\bar{A}$ A= top 0 sur A Index gated on A Nullimpuls verknüpft mit A N= top 0 non-calibré Index ungated Nullimpuls unverknüpft	<b>1A, 1R, 2A, 2R, 3A, 3R</b> <b>4A, 4R, 5A, 5R, 6A, 6R</b> <b>8A, 8R, HA, HR</b>	10000 max
<b>GXM5</b>	06 = 6 mm 08 = 8 mm 09 = 9,52 mm 10 = 10 mm option : 11, 12			<b>3A, 3R, 5A, 5R, 6A, 6R,</b> <b>8A, 8R</b>	
<b>GHM5 (S)</b>	S6 = 6 mm <sup>(1)</sup> S0 = 10 mm <sup>(2)</sup>			<b>3A, 3R, 5A, 5R, 6A, 6R,</b> <b>8A, 8R</b>	

